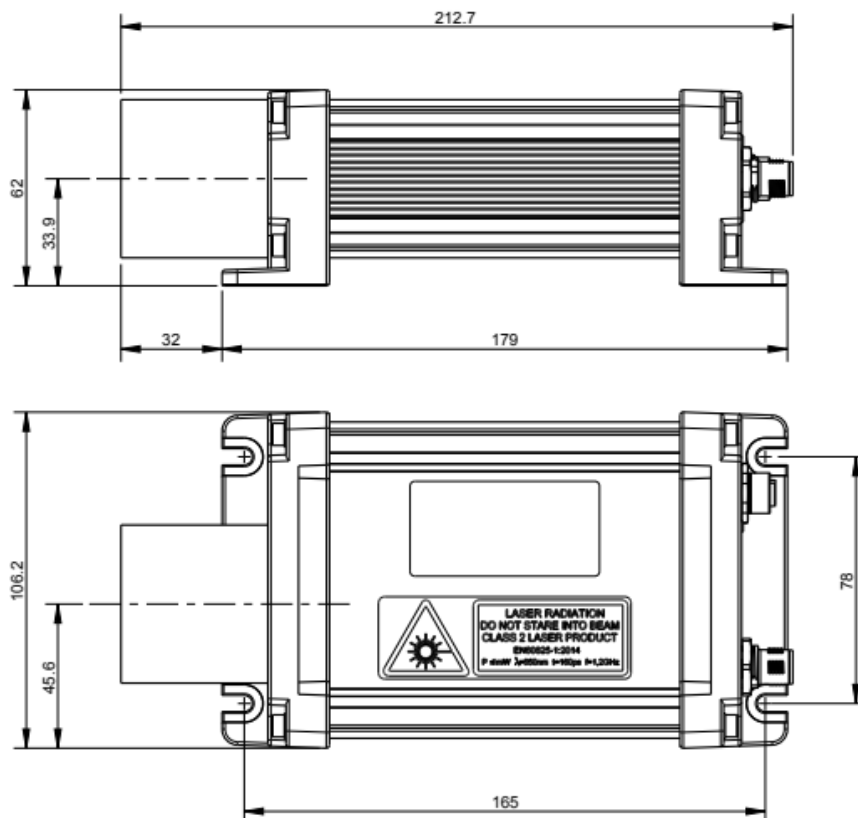


2. SPECIFICHE MECCANICHE

Dimensioni (L x W x H)	211 x 106.2 x 62 mm
Peso	<TBD>
Grado di protezione	IP67 (con connettori installati)
Materiali e finiture	Corpo: alluminio 6063 estruso, anodizzato neutro Flange: alluminio pressofuso, verniciatura a polvere nera Paraluce: alluminio 6082, anodizzato nero Viti: acciaio inox A2
Temperatura di stoccaggio	da -20°C a +60°C
Temperatura di funzionamento	da -10°C a +50°C
Umidità	da 10% a 90%, senza condensa
Montaggio	4x M4
Accessori ottici	filetto femmina M45x2

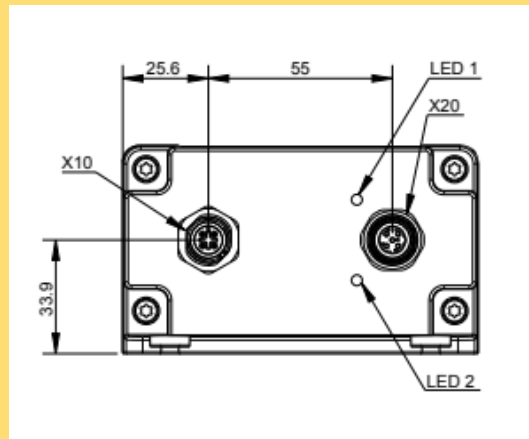


3. SPECIFICHE PROCESSO MISURAZIONE

Metodo di misura	Comparazione di fase
Sorgente laser	
Divergenza	0.6mrad
Classe	Laser Classe 2, EN 60825-1:2014
Potenza	≤ 1mW
Lunghezza d'onda λ	650nm (rosso)
Modalità di misura	Singola Continua Continua, fino a 7m Continua, target collaborativo Trigger esterno
Frequenza	fino a 50Hz
Risoluzione	0.1mm
Campo di lavoro	
Nominale	da 0.1m a 150m
Su target collaborativo	da 25m a 150m
Su superficie naturale ¹	da 0.1m a 30m
Accuratezza	
da 15°C a +30°C	±3mm (±1mm fino a 30m)
da -10°C a +50°C	±5mm

¹ Campo di misura ed accuratezza per superfici naturali con riflessione diffusa, dipendente dalla riflettività della superficie, dalla luce incidente e dalle condizioni ambientali.

4. SPECIFICHE ELETTRICHE



4.1 CONNETTORE X10, ALIMENTAZIONE / TRIGGER

Tipo connettore	M12 4 pin, maschio, codifica A
Tensione alimentazione	da 10VDC a 30VDC
Assorbimento massimo	<TBD>
Ingresso trigger	conforme IEC 61131-2 Type 3 ($U_L \leq 5V$, $U_H \geq 11V$, $I_L 2.5mA$)

PIN	COLORE		DESCRIZIONE
1	MARRONE	L+	ALIMENTAZIONE 10V..30V DC
2	BIANCO	I/Q	INPUT TRIGGER ESTERNO
3	BLU	L-	GND
4	NERO	C/Q	NON USATO

4.2 CONNETTORE X20, ETHERNET

Tipo connettore	M12 4 pin, femmina, codifica D
Velocità	10/100Mb/s
Protezione	IEC 61000-4-2, $\pm 30kV$ contatto, $\pm 30kV$ aria

PIN	COLORE		
1	GIALLO	TD+	
2	BIANCO	RD+	
3	ARANCIO	TD-	
4	BLU	RD-	

NOTE:

- (1) Il connettore X20 (Ethernet) è comune alle varianti PN (Profinet-RT), EP (Ethernet/IP) ed IT.
- (2) La variante WF impiega un connettore RP-SMA maschio.
- (3) La variante è da specificare in sede d'ordine.

4.3 INDICATORI

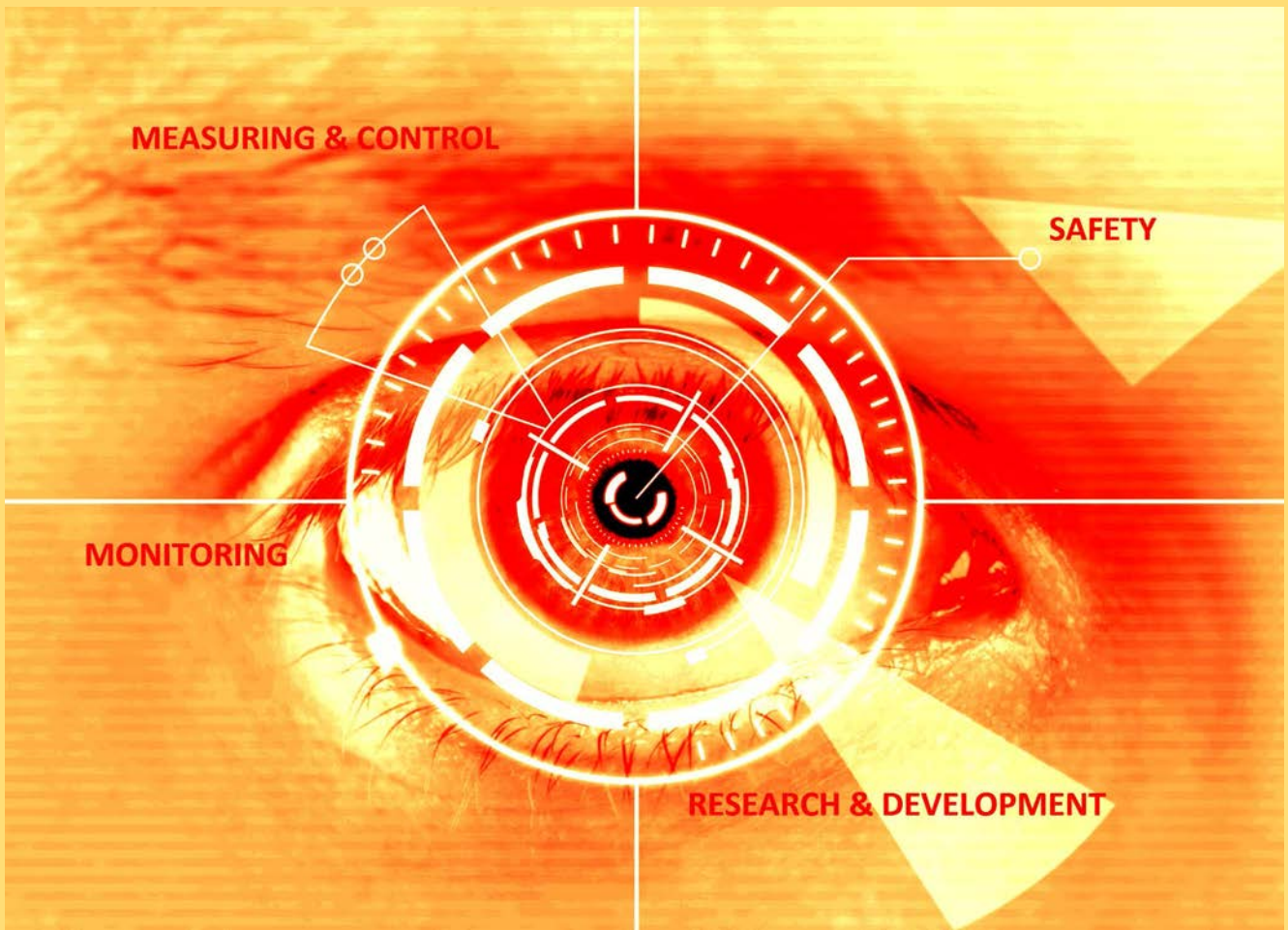
LED	COLORE	DESCRIZIONE
1	GIALLO/ROSSO/VERDE	STATO SENSORE / LINK
2	GIALLO/ROSSO/VERDE	STATO FIELD BUS

NOTA

LE SPECIFICHE TECNICHE SONO SOGGETTE A MODIFICHE SENZA OBBLIGO DI PREAVVISO

REVISIONI

Rev	Data	Autore	Descrizione
A00	07/11/2020	P. Cardoni	Edizione iniziale.
A01	12/11/2020	P. Cardoni	Modificato grado di protezione e connettore variante WF.



since 1976

www.fae.it
e-mail: fae@fae.it

fae[®]

LASER
MEASURING SYSTEMS & SOLUTIONS
FAE S.R.L. • Via Tertulliano, 41 • 20137 Milano
Tel. +39 02 55187133 • Fax +39 02 55187399